



# Maiolo e Vacca s.r.l

## INDUSTRIAL VALVES



- GATE VALVES
- GLOBE VALVES
- SWING CHECK
- ANGLE VALVES
- Y GLOBE VALVES
- Y STRAINERS
- BELLOWS SEAL GATE
- BELLOWS SEAL GLOBE
- PRESSURE SEAL GATE
- PRESSURE SEAL GLOBE
- PRESSURE SEAL CHECK

### CLASS:

150  
300  
600  
900  
1500  
2500  
4500

RANGE: 2" UP TO 42"





## FACTORY VIEW





Maiolo e Vacca s.r.l. è una società italiana produttrice di valvole industriali di vario tipo ed impiego, le applicazioni più ricorrenti si hanno in campo industriale, chimico, petrolchimico, in centrali termoelettriche, idroelettriche.

La società Maiolo e Vacca s.r.l. nasce a Valduggia (VC) nel 1968, fondata dagli attuali soci titolari Maiolo Mario e Vacca Guido, a seguito di un preciso piano di sviluppo dal 1992 si è trasferita in una moderna e funzionale area industriale situata a Grignasco (NO).

La nuova sede comprende sia i reparti amministrativi che produttivi ed occupa una superficie coperta di 11.000 m<sup>2</sup>, su di una superficie totale di 20.000 m<sup>2</sup>.

Tutte le valvole a catalogo sono completamente fabbricate ed assemblate da Maiolo e Vacca s.r.l., e grazie alla flessibilità della struttura, ai moderni macchinari impiegati per le lavorazioni e la vasta gamma di particolari a magazzino siamo in grado di soddisfare tutte le esigenze della clientela.

Maiolo e Vacca s.r.l., is a historical italian manufacturer in castings industrial valves.

Since 1968 Maiolo e Vacca produce various kind of industrial valves.

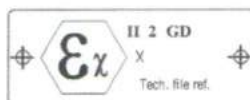
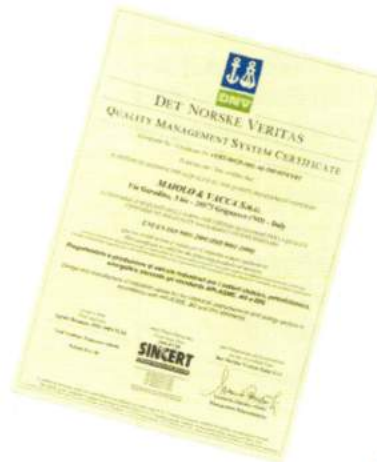
The new company location is in Grignasco (NO), in the nord of Italy near Milano (about 100 Km), in a new building near the most important street sea port and airport.

Total area occupy are 20.000 mq, covered area 11000 mq with:

- Head offices
- Production departement
- Test departement
- Store

We are a manufacturer for all the valves in catalogue, with chemichal analisys and special tests .

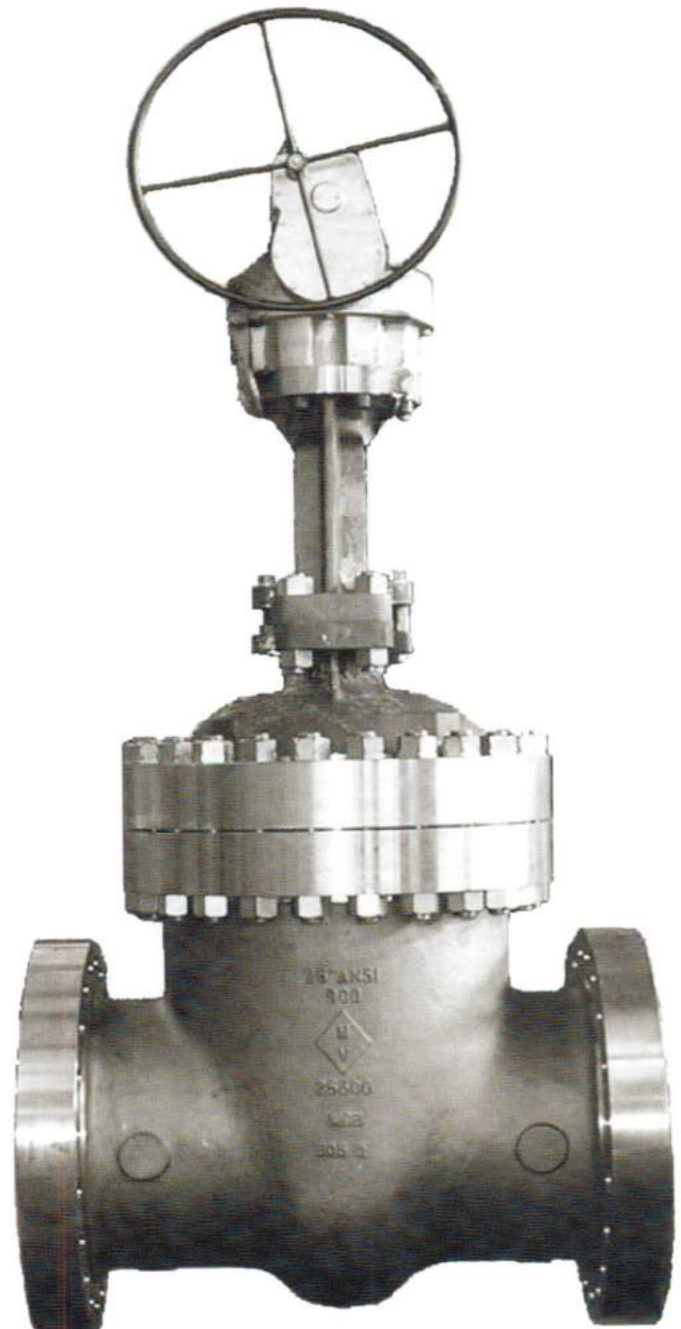
The modern manufacturing equipment permit the complete manufacture of the valves an all the trim parts.



**ATEX 94/9/EC**



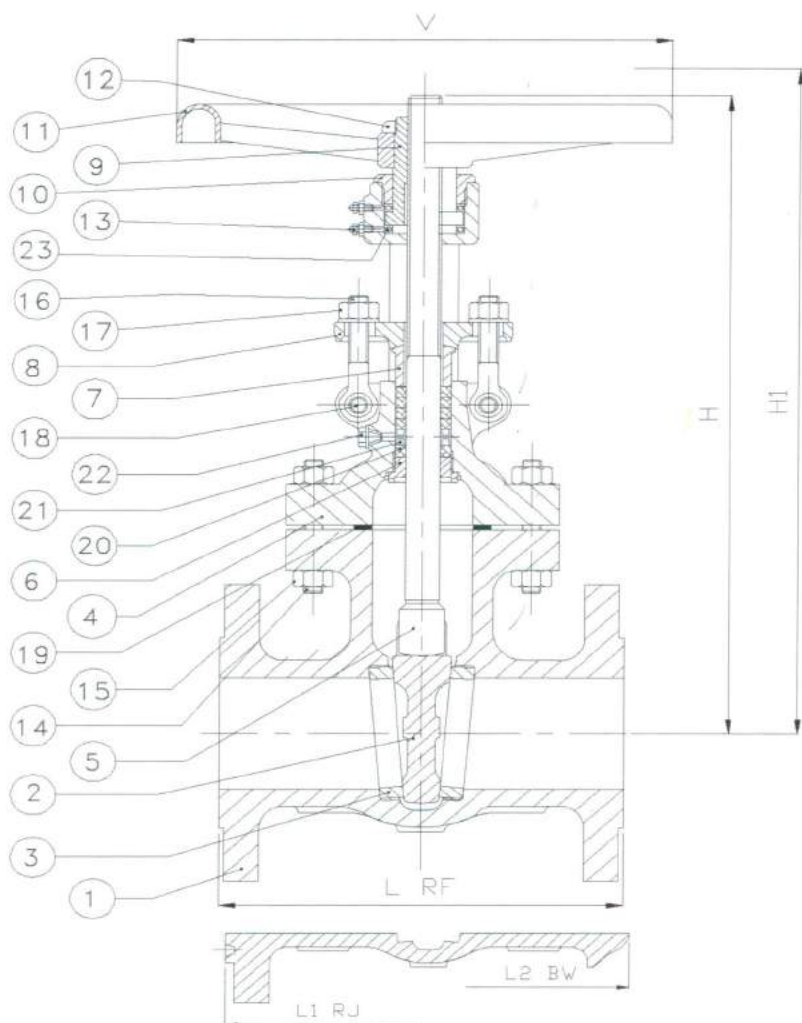
- Art. 500 Gate 150 B.B
- Art. 505 Gate 300 B.B
- Art. 510 Gate 600 B.B
- Art. 515 Gate 900 B.B
- Art. 520 Gate 1500 B.B
- Art. 525 Gate 2500 B.B
- Art. 550 Globe 150 B.B
- Art. 555 Globe 300 B.B
- Art. 560 Globe 600 B.B
- Art. 565 Globe 900 B.B
- Art. 570 Globe 1500 B.B
- Art. 575 Globe 2500 B.B
- Art. 600 Swing Check 150 B.B
- Art. 605 Swing Check 300 B.B
- Art. 610 Swing Check 600 B.B
- Art. 615 Swing Check 900 B.B
- Art. 620 Swing Check 1500 B.B
- Art. 625 Swing Check 2500 B.B
- Art. 650 Strainer 150 B.B
- Art. 655 Strainer 300 B.B
- Art. 660 Strainer 600 B.B
- Art. 700 Gate 900 Pressure Seal
- Art. 705 Gate 1500 Pressure Seal
- Art. 710 Gate 2500 Pressure Seal
- Art. 750 Globe 900 Pressure Seal
- Art. 755 Globe 1500 Pressure Seal
- Art. 760 Globe 2500 Pressure Seal
- Art. 800 Swing Check 900 Pressure Seal
- Art. 805 Swing Check 1500 Pressure Seal
- Art. 810 Swing Check 2500 Pressure Seal
- Art. 900 Gate 150 with Bellows
- Art. 905 Gate 300 with Bellows
- Art. 910 Gate 600 with Bellows
- Art. 950 Globe 150 with Bellows
- Art. 955 Globe 300 with Bellows
- Art. 960 Globe 600 with Bellows
- Art. 1000 Gate 150 Cryogenic
- Art. 1005 Gate 300 Cryogenic
- Art. 1010 Gate 600 Cryogenic
- Art. 1015 Gate 900 Cryogenic
- Art. 1100 Globe 150 Cryogenic
- Art. 1105 Globe 300 Cryogenic
- Art. 1110 Globe 600 Cryogenic
- Art. 1115 Globe 900 Cryogenic
- Art. 1200 Y Globe 900 Pressure Seal
- Art. 1205 Y Globe 1500 Pressure Seal
- Art. 1210 Y Globe 2500 Pressure Seal
- Art. 1215 Y Globe 4500 Pressure Seal
- Variations and technical data
- Standard material
- Standard trim





**Art. 500 SARACINESCHE SERIE ANSI 150**  
Gate valves series ANSI 150

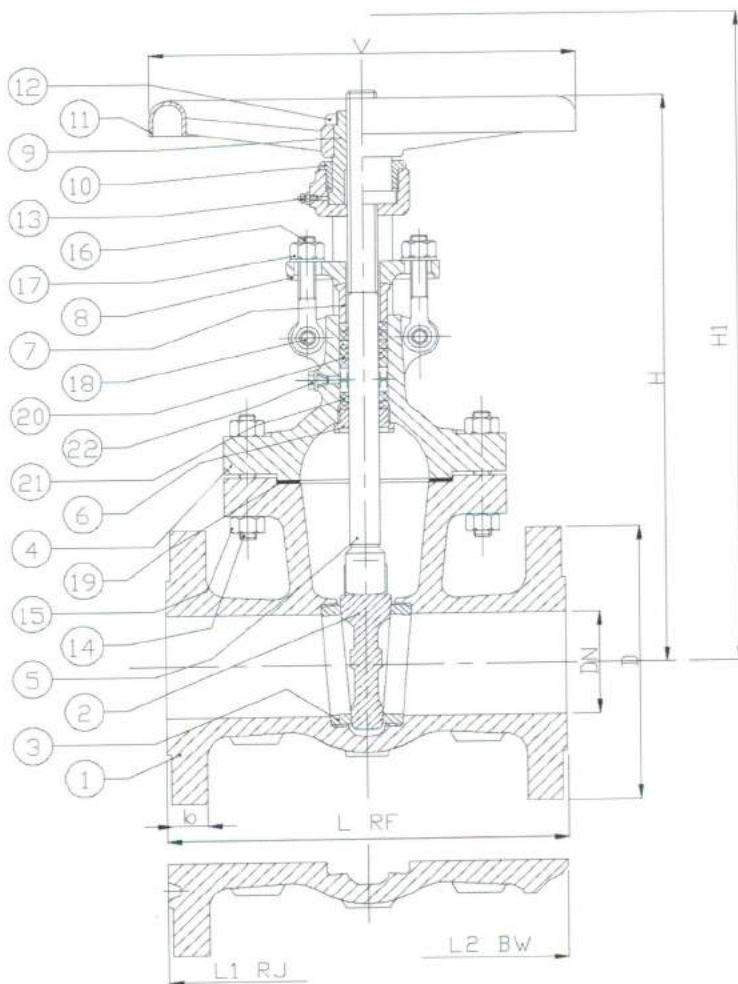
(\*) Esecuzione su richiesta  
Execution by request  
(\*\*) Solo dalla 16" in su'  
Only up 16"



DN	L RF	L1 RJ	L2 BW	H	H1	V
<b>2"</b>	7,00	7 ½	8 ½	12 ½	15 ¾	8,0
50	178	191	216	320	400	200
<b>2"½</b>	7 ½	8,00	9 ½	14 ½	18 ⅓	8,00
65	191	203	241	370	465	200
<b>3"</b>	8,00	8 ½	11 ⅞	15 ½	20,00	9,00
80	203	216	283	400	510	225
<b>4"</b>	9,00	9 ½	12,00	18 ½	23 ⅝	10,00
100	229	241	305	470	600	250
<b>6"</b>	10 ½	11,00	15 ⅞	25 ½	32 ⅝	14,00
150	267	279	403	650	830	350
<b>8"</b>	11 ½	12,00	16 ½	31 ½	40 ½	15 ½
200	292	305	419	800	1030	400
<b>10"</b>	13,00	13 ½	18,00	42,00	53 ⅞	17 ½
250	330	343	457	1070	1350	450
<b>12"</b>	14,00	14 ½	19 ¾	47,00	60 ¼	17 ½
300	356	368	502	1200	1530	450
<b>14"</b>	15,00	15 ½	22 ½	52,00	67,00	19 ½
350	381	394	572	1320	1700	500
<b>16"</b>	16,00	16 ½	24,00	60 ¼	77 ⅞	
400	407	419	610	1530	1965	
<b>18"</b>	17,00	17 ½	26,00	65	83 ⅞	
450	432	445	660	1650	2135	
<b>20"</b>	18,00	18½	28,00	76	96 ⅞	
500	457	470	711	1930	2465	
<b>24"</b>	20,00	20½	32,00	83 ⅓	108½	
600	508	521	813	2125	2800	
<b>26"</b>	22,00		34,00	88 ¾	115½	
650	559		864	2255	2940	
<b>28"</b>	24,00		36,00	95,00	123½	
700	610		914	2415	3140	
<b>30"</b>	24,00		36,00	103⅞	133⅞	
750	610		914	2620	3405	
<b>36"</b>	28,00		40,00	123	159⅝	
900	711		1016	3125	4060	
<b>40"</b>	30,00		30,00	131	171⅜	
1000	762		762	3325	4365	
<b>42"</b>	32,00		31,00	142½	185	
1050	813		787	3620	4705	
<b>48"</b>						
1200						
<b>64"</b>						

POS	DENOMINAZIONE - Part list	MATERIALI - Materials
1	CORPO Body	ASTM A216 WCB
2	CUNEO Wedge	ASTM A182 F.6
3	SEDE Seat ring	ASTM A182 F.6
4	CAPPELLO Bonnet	ASTM A216 WCB
5	STELO Stem	ASTM A182 F.6
6	CONTROTENUTA Back seat	ASTM A182 F.6
7	PREMISTOPPA Gland	ASTM A182 F.6
8	FLANGETTA Gland flange	ASTM A105
9	MADREVITE Yoke sleeve	ASTM B148 9A
10	GHIERA FERMA MADREVITE Yoke nut	ASTM A105
11	VOLANTINO Handwheel	CARBON STEEL
12	GHIERA FERMA VOLANTINO Handwheel nut	ASTM A105
13	INGRASSATORE Grease fitting	CARBON STEEL
14	TIRANTI CORPO-CAPPELLO Bolt	ASTM A193 B7
15	DADI Nut	ASTM A194 2H
16	TIRANTI PREMISTOPPA Eye Bolt	ASTM A193 B7
17	DADI Nut	ASTM A194 2H
18	BULLONE Eye bolt/nut	ASTM A193 B7
19	GUARNIZIONE Gasket	GRAPHITE+F316
20	GUARNIZIONE Packing	GRAPHITE
21	LANTERNA (*) Lantern ring	ASTM A182 F.6
22	TAPPO (*) Plug	ASTM A105
23	CUSCINETTI (**) Bearing	CARBON STEEL
24		

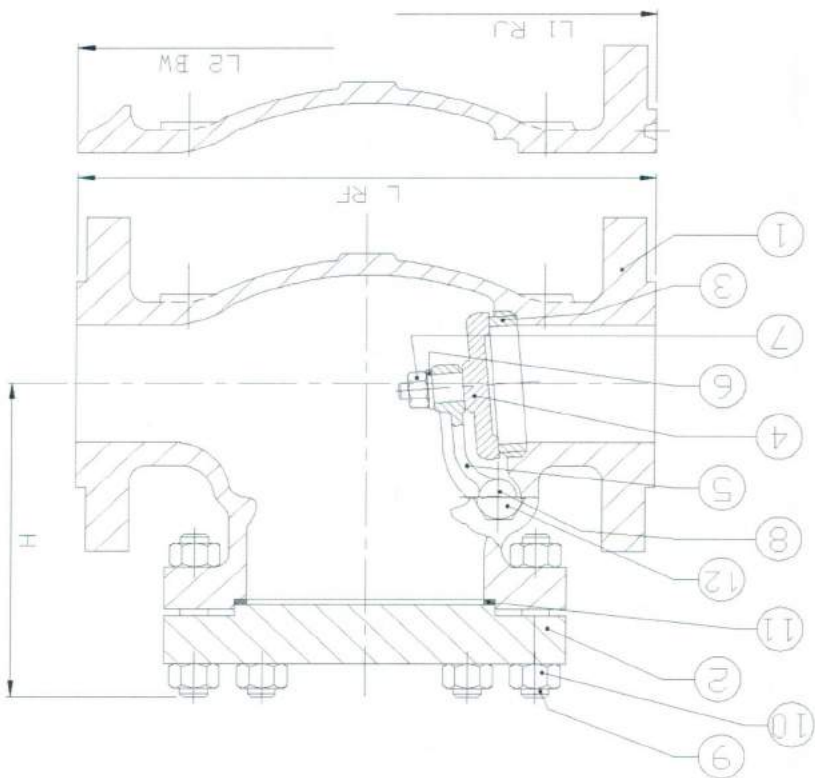
WITH GEAR OPERATOR



DN	L RF	L1 RJ	L2 BW	H	H1	V
<b>2"</b>	8 1/2	9,00	8 1/2	16 1/2	18 7/8	8,0
50	216	229	216	400	480	200
<b>2 1/2"</b>	9 1/2	10 1/8	9 1/2	18,00	21 1/2	9,00
65	241	257	241	450	545	225
<b>3"</b>	11 1/8	11 3/4	11 1/8	19 1/2	23 5/8	10,00
80	283	298	283	490	600	250
<b>4"</b>	12,00	12 5/8	12,00	22,00	27 1/8	10,00
100	305	321	305	560	690	250
<b>6"</b>	15 7/8	16 1/2	15 7/8	28 3/4	35 7/8	16,00
150	403	419	403	730	910	400
<b>8"</b>	16 1/2	17,00	16,50	34,50	43 1/2	19,00
200	419	432	419	876	1106	483
<b>10"</b>	18,00	18 5/8	18,00	45,00	56 1/4	20,00
250	457	473	457	1150	1430	500
<b>12"</b>	19 3/4	20 3/8	19 3/4	49 1/4	62 1/4	
300	502	518	502	1250	1585	
<b>14"</b>	30,00	30 5/8	30,00	60 5/8	75 5/8	
350	762	778	762	1540	1925	
<b>16"</b>	33,00	33 5/8	33,00	65 1/8	82,00	
400	838	854	838	1655	2090	
<b>18"</b>	36,00	36 5/8	36,00	78	96 7/8	
450	914	930	914	1980	2465	
<b>20"</b>	39,00	39 3/4	39,00	82 7/8	103 3/4	
500	991	1010	991	2105	2640	
<b>24"</b>	45,00	45 7/8	45,00	89 1/8	114	
600	1143	1165	1143	2265	2900	
<b>26"</b>	49,00	50,00	49,00	95 1/4	122	
650	1245	1270	1245	2420	3105	
<b>28"</b>	53,00	54,00	53,00	100 3/4	129 1/2	
700	1346	1371	1346	2560	3295	
<b>30"</b>	55,00	56,00	55,00	107 7/8	138 1/2	
750	1397	1422	1397	2740	3525	
<b>36"</b>	68,00	69,00	68,00	129	165 1/2	
900	1727	1755	1727	3275	4210	
<b>40"</b>	76,00		76,00	137 3/4	178 3/8	
1000	1930		1930	3500	4535	
<b>42"</b>	78,00		78,00	142	184 1/2	
1050	1981		1981	3605	4690	
<b>48"</b>						
1200						
<b>64"</b>						
1600						

POS	DENOMINAZIONE - Part list	MATERIALI - Materials
1	CORPO Body	ASTM A216 WCB
2	CUNEO Wedge	ASTM A182 F.6
3	SEDE Seat ring	ASTM A182 F.6
4	CAPPELLO Bonnet	ASTM A216 WCB
5	STELO Stem	ASTM A182 F.6
6	CONTROTENUTA Back seat	ASTM A182 F.6
7	PREMISTOPPA Gland	ASTM A182 F.6
8	FLANGETTA Gland flange	ASTM A105
9	MADREVITE Yoke sleeve	ASTM B148 9A
10	GHIERA FERMA MADREVITE Yoke nut	ASTM A105
11	VOLANTINO Handwheel	CARBON STEEL
12	GHIERA FERMA VOLANTINO Handwheel nut	ASTM A105
13	INGRASSATORE Grease fitting	CARBON STEEL
14	TIRANTI CORPO- CAPPELLO Bolt	ASTM A193 B7
15	DADI Nut	ASTM A194 2H
16	TIRANTI PREMISTOPPA Eye Bolt	ASTM A193 B7
17	DADI Nut	ASTM A194 2H
18	BULLONE Eye bolt/nut	ASTM A193 B7
19	GUARNIZIONE Gasket	GRAPHITE+F316
20	GUARNIZIONE Packing	GRAPHITE
21	LANTERNA (*) Lantern ring	ASTM A182 F.6
22	TAPPO (*) Plug	ASTM A105
23	CUSCINETTI (**) Bearing	CARBON STEEL
24		
25		
26		

WITH GEAR OPERATOR

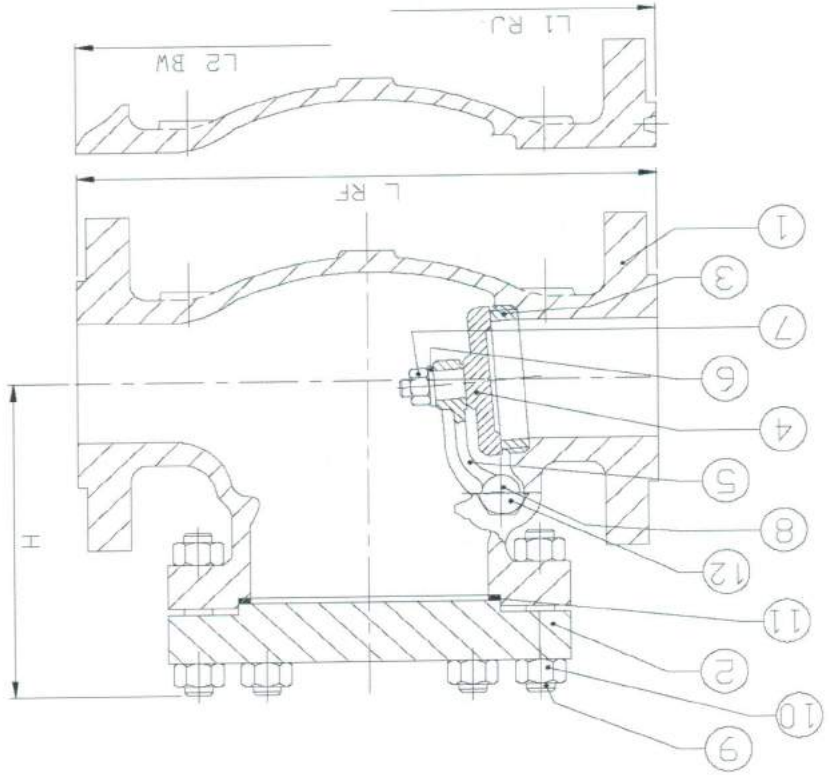


POS	DENOMINAZIONE - Part list	MATERIALI - Materials
1	CORPO	ASTM A216 WCB
2	COPERCHIO	Bonnet
3	SEDE	ASTM A182 F.6
4	OTTURATORE	Disc
5	LEVA	Hinge
6	RONDELLA	Plate
7	DADO	Nut
8	SPINOTTO	Pin
9	TIRANTI CORPO-COPERCHIO	Bolt
10	DADI	ASTM A 194 2H
11	GUARNIZIONE	Gasket
12	TAPPO	Plug
13		ASTM A105
14		900 2083
15		84,00
16		1000 2134
17		
18		
19		
20		1050
21		
22		
23		
24		
25		
26		

DN	L RF	L1 RJ	L2 BW	H	HI	V
2"	10 1/2	11 1/8	11 1/8	10 1/2	160	
2 1/2"	11 1/2	12 1/8	11 1/2	11 1/2	267	
3"	12 1/2	13 1/8	12 1/2	12 1/2	292	
4"	14,00	14 1/2	14,00	14,00	292	
6"	17 1/2	18,00	17 1/2	12 1/2	356	
8"	21,00	21 5/8	21,00	14 1/2	445	
10"	24 1/2	25 1/8	24 1/2	17 1/2	533	
12"	28,00	28 5/8	28,00	19 3/8	622	
14"	33,00	33 5/8	33,00	18 7/8	711	
16"	34,00	34 5/8	34,00	20 1/2	838	
18"	38 1/2	39 1/8	38 1/2	23 5/8	978	
20"	40,00	40 3/8	40,00	26 3/8	1035	
24"	53,00	53 7/8	53,00	29 5/8	1346	
26"	53,00	53,00	53,00		1346	
28"	59,00	59,00	59,00		1346	
30"	62 3/4	62 3/4	62 3/4		1499	
36"	82,00	82,00	82,00		1594	
40"	84,00	84,00	84,00		2083	
48"	1200					
64"	1600					

VALVOLE A RITEGNO SERIE ANSI 150  
Swing Check valves series ANSI 150

Art. 600



DN	L RF	L1 RJ	L2 BW	H	H1	V
----	------	-------	-------	---	----	---

2"	8,00	8 1/2	8,00	5 1/2		
----	------	-------	------	-------	--	--

2 1/2"	9,00	8 1/2	9,00	8 1/2	6,00	
--------	------	-------	------	-------	------	--

3"	10,00	9 1/2	10,00	9 1/2	7,00	
----	-------	-------	-------	-------	------	--

4"	12,00	11 1/2	12,00	11 1/2	8 1/2	
----	-------	--------	-------	--------	-------	--

6"	16,00	14 1/2	16,00	11,00		
----	-------	--------	-------	-------	--	--

8"	20,00	19 1/2	20,00	13,00		
----	-------	--------	-------	-------	--	--

10"	25,00	24 1/2	25,00	15 1/2		
-----	-------	--------	-------	--------	--	--

12"	28,00	27 1/2	28,00	17 1/2		
-----	-------	--------	-------	--------	--	--

14"	31,00	31 1/2	31,00	20 1/2		
-----	-------	--------	-------	--------	--	--

16"	34,00	34 1/2	34,00	23 1/2		
-----	-------	--------	-------	--------	--	--

18"	38 1/2	39,00	38 1/2	25,00		
-----	--------	-------	--------	-------	--	--

20"	38 1/2	39,00	38 1/2	27 1/2		
-----	--------	-------	--------	--------	--	--

24"	51,00	51 1/2	51,00	29 1/2		
-----	-------	--------	-------	--------	--	--

26"	51,00	51,00	51,00			
-----	-------	-------	-------	--	--	--

28"	57,00	57,00	57,00			
-----	-------	-------	-------	--	--	--

30"	60,00	60,00	60,00			
-----	-------	-------	-------	--	--	--

36"	77,00	77,00	77,00			
-----	-------	-------	-------	--	--	--

40"	79,00	79,00	79,00			
-----	-------	-------	-------	--	--	--

42"						
-----	--	--	--	--	--	--

48"						
-----	--	--	--	--	--	--

54"						
-----	--	--	--	--	--	--

MATERIALI - Materials

1	CORPO	Body	ASTM A216 WCB
2	COPERCHIO	Bonnet	ASTM A216 WCB
3	SEDE	Seat ring	ASTM A182 F.6
4	OTTURATORE	Disc	ASTM A182 F.6
5	LEVA	Hinge	ASTM A216 WCB
6	RONDELLA	Plate	ASTM A182 F.6
7	DADO	Nut	ASTM A194 2H
8	SPINOTTO	Pin	ASTM A182 F.6
9	TIRANTI CORPO-COPERCHIO	Bolt	ASTM A 193 B7
10	DADI	Nut	ASTM A 194 2H
11	GUARNIZIONE	Gasket	GRAPHITE+F316
12	TAPPO	Plug	ASTM A105

24"	51,00	51 1/2	51,00	29 1/2		
-----	-------	--------	-------	--------	--	--

26"	51,00	51,00	51,00			
-----	-------	-------	-------	--	--	--

28"	57,00	57,00	57,00			
-----	-------	-------	-------	--	--	--

30"	60,00	60,00	60,00			
-----	-------	-------	-------	--	--	--

36"	77,00	77,00	77,00			
-----	-------	-------	-------	--	--	--

40"	79,00	79,00	79,00			
-----	-------	-------	-------	--	--	--

42"						
-----	--	--	--	--	--	--

48"						
-----	--	--	--	--	--	--

54"						
-----	--	--	--	--	--	--

--	--	--	--	--	--	--

--	--	--	--	--	--	--

--	--	--	--	--	--	--

--	--	--	--	--	--	--

--	--	--	--	--	--	--

--	--	--	--	--	--	--

--	--	--	--	--	--	--

--	--	--	--	--	--	--

POS	DENOMINAZIONE - Part list		MATERIALI - Materials
1	CORPO	Body	ASTM A216 WCB
2	COPERCHIO	Bonnet	ASTM A216 WCB
3	SEDE	Seat ring	ASTM A182 F.6
4	OTTURATORE	Disc	ASTM A182 F.6
5	LEVA	Hinge	ASTM A216 WCB
6	RONDELLA	Plate	ASTM A182 F.6
7	DADO	Nut	ASTM A194 2H
8	SPINOTTO	Pin	ASTM A182 F.6
9	TIRANTI CORPO-COPERCHIO	Bolt	ASTM A 193 B7
10	DADI	Nut	ASTM A 194 2H
11	GUARNIZIONE	Gasket	GRAPHITE+F316
12	TAPPO	Plug	ASTM A105

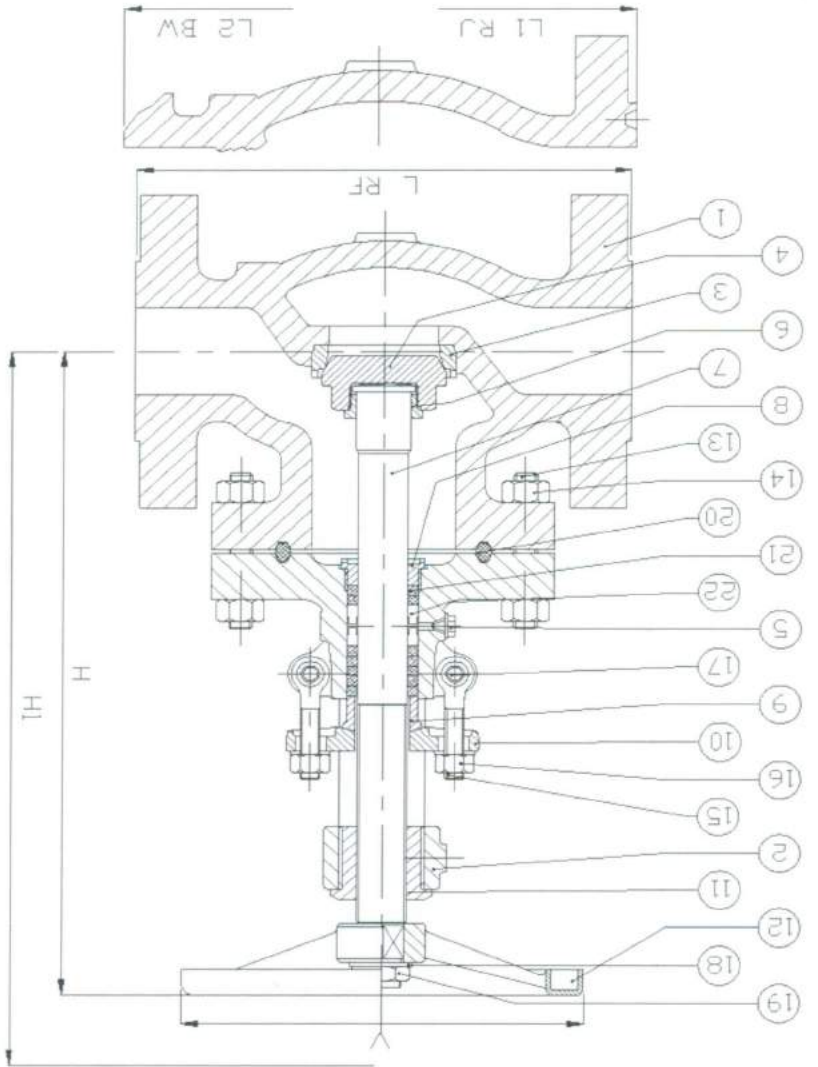




(\*) Esecuzione su richiesta  
Execution by request

DN	L RF	L1 RJ	L2 BW	H	H1	V
2"	17 3/4	17 7/8	17 3/4	28,00	29,00	20,00
2 1/2"	20,00	20 1/4	20,00	30 3/4	31 1/8	23 3/8
3"	22 3/4	23,00	22 3/4	32 3/8	34 1/4	25 1/2
4"	26 1/2	26 7/8	26 1/2	35 3/8	37 3/8	30 1/2
6"	36,00	36 1/2	36,00	57,00	59 1/2	48 1/2
8"	40 1/4	40 7/8	40 1/4	62 1/2	66 1/2	54 1/2
10"	50,00	50 1/2	50,00	75 3/8	80 1/2	66 1/2
12"	56,00	56 1/2	56,00	83,00	89,00	74 1/2
14"	62,00	62 1/2	62,00	91,00	96,00	82 1/2
16"	68,00	68 1/2	68,00	99,00	104,00	90 1/2
18"	74,00	74 1/2	74,00	107,00	112,00	98 1/2
20"	80,00	80 1/2	80,00	115,00	120,00	106 1/2
24"	96,00	96 1/2	96,00	135,00	141,00	126 1/2
26"	102,00	102 1/2	102,00	143,00	149,00	134 1/2
28"	108,00	108 1/2	108,00	151,00	157,00	142 1/2
30"	114,00	114 1/2	114,00	159,00	165,00	150 1/2
36"	130,00	130 1/2	130,00	183,00	189,00	174 1/2
40"	146,00	146 1/2	146,00	207,00	213,00	198 1/2
42"	152,00	152 1/2	152,00	215,00	221,00	206 1/2
48"	174,00	174 1/2	174,00	243,00	249,00	234 1/2
64"	210,00	210 1/2	210,00	291,00	297,00	282 1/2

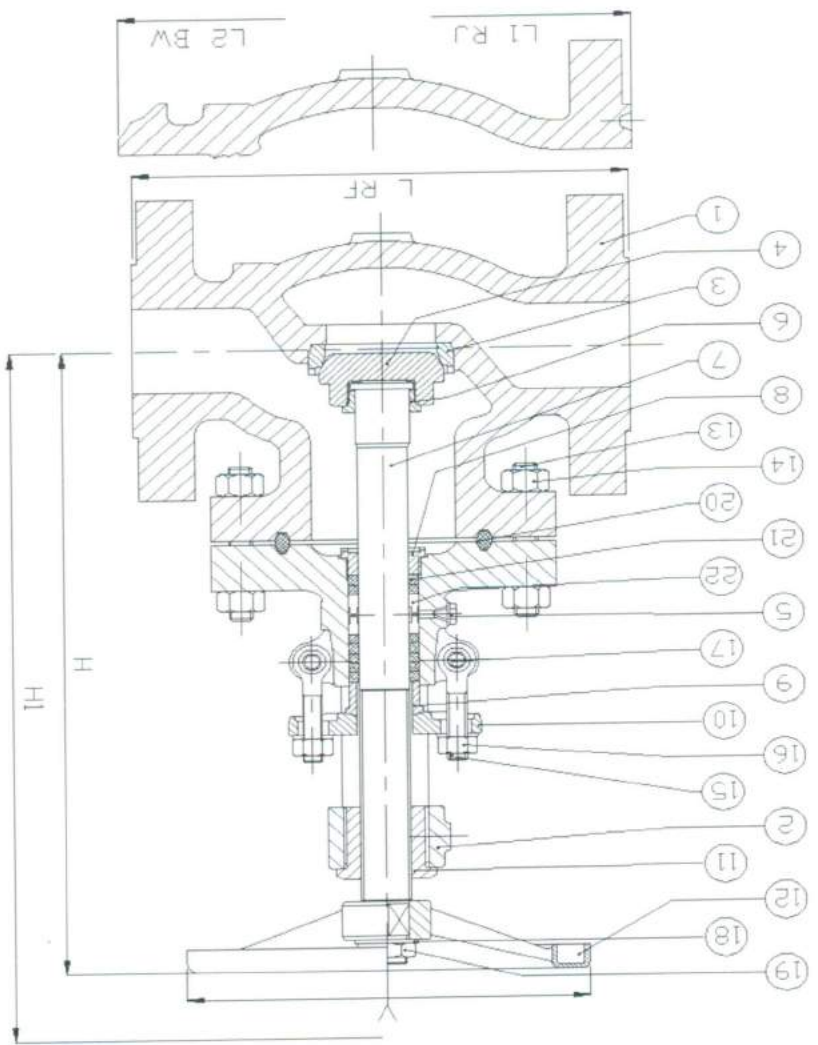
WITH GEAR OPERATOR



POS	DENOMINAZIONE - Part list	MATERIALI - Materials
1	CORPO	ASTM A216 WCB
2	CAPPELLO	ASTM A216 WCB
3	SEDE	ASTM A182 F.6
4	OTTURATORE	ASTM A182 F.6
5	TAPPO (*)	ASTM A105
6	GHIERA FERMA STELO	ASTM A182 F.6
7	STELO	ASTM A182 F.6
8	CONTROTENUTA	ASTM A182 F.6
9	PREMISTOPPA	ASTM A182 F.6
10	FLANGETTA	ASTM A105
11	BOCCOLA	ASTM B148 9A
12	VOLANTINO	CARBON STEEL
13	TIRANTI CORPO-CAPPELLO	Bolt
14	DADI	ASTM A194 2H
15	TIRANTI PREMISTOPPA	Eye Bolt
16	DADI	ASTM A194 2H
17	BULLONE	Eye bolt/nut
18	RONDELLA	Plate
19	DADO	ASTM A194 2H
20	GUARNIZIONE	Gasket
21	GUARNIZIONE	GRAPHITE
22	LANTERNA (*)	Lantern ring
23		
24		
25		
26		



**Art. 570 VALVOLE A GLOBO SERIE ANSI 1500**  
Globe Valves series ANSI 1500

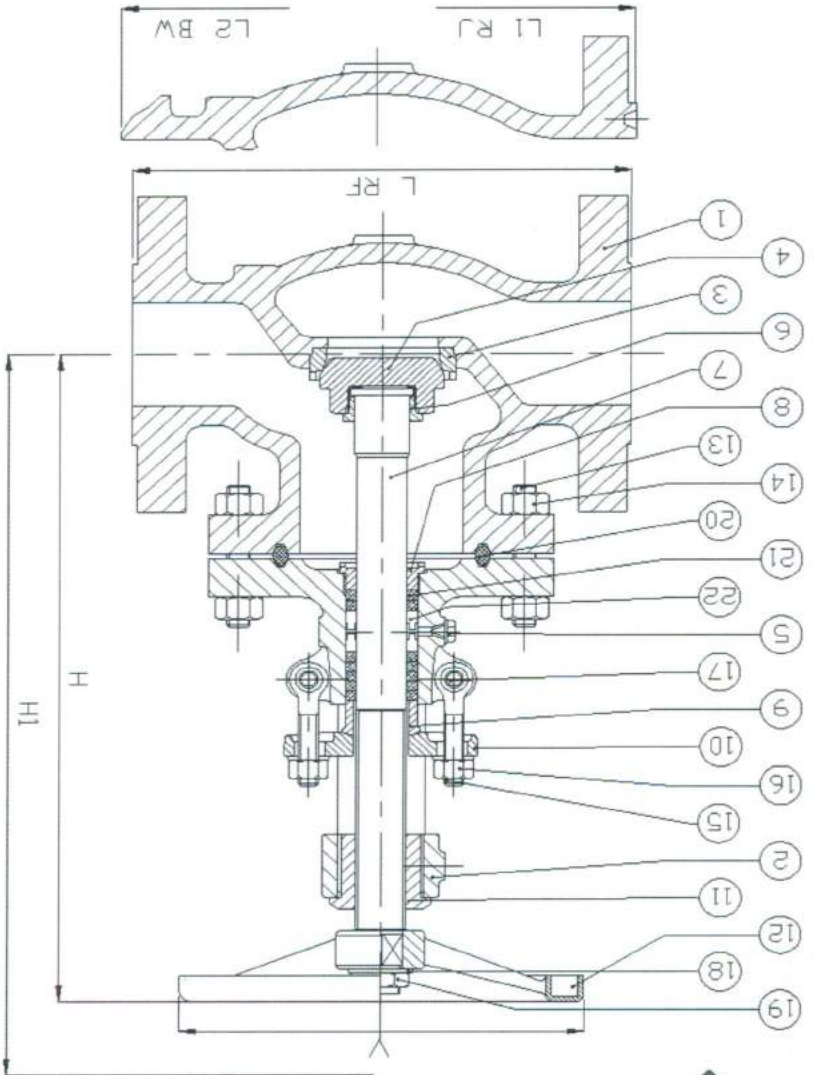


POS	DENOMINAZIONE - Part list	MATERIALI - Materials
1	CORPO	Body
2	CAPPELLO	Bonnet
3	SEDE	Seat ring
4	OTTURATORE	Disc
5	TAPPO (*)	Plug
6	GHIERA FERMA STELO	Disc nut
7	STELO	Stem
8	CONTROTEUTA	Back seal
9	PREMISTOPPA	Gland
10	FLANGETTA	Gland flange
11	BOCCOLA	Yoke sleeve
12	VOLANTINO	Handwheel
13	TIRANTI CORPO-CAPPELLO	Bolt
14	DADI	Nut
15	TIRANTI PREMISTOPPA	Eye Bolt
16	DADI	Nut
17	BULLONE	Eye bolt/nut
18	RONDELLA	Plate
19	DADO	Nut
20	GUARNIZIONE	Gasket
21	GUARNIZIONE	Packing
22	LANTERNA (*)	Lantern ring
23		ASTM A182 F.6

**WITH GEAR OPERATOR**

DN	L RF	L1 RJ	L2 BW	H	H1	V
2"	14 1/2	14 5/8	14 1/2	22,00	23,00	15 3/4
2 1/2"	16 1/2	16 5/8	16 1/2	25 1/2	27,00	20,00
3"	18 1/2	18 5/8	18 1/2	27,00	28 1/2	20,00
4"	21 1/2	21 5/8	21 1/2	29,00	31,00	785
6"	27 3/4	28,00	27 3/4	45 1/2	48 1/2	1230
8"	32 3/4	33 1/8	32 3/4	61,00	65 1/2	1550
10"	39,00	39 3/4	39,00	62 1/2	67 1/2	1705
12"	44 1/2	45 1/8	44 1/2	67 3/4	73 3/4	1870
14"	49 1/2	50 1/8	49 1/2	70,00	76 3/4	1950
16"	546	549	546	735	785	
18"	705	711	705	1160	1230	
20"	832	841	832	1550	1655	
24"	991	1000	991	1580	1705	
26"	1130	1146	1130	1720	1870	
28"	1257	1276	1257	1780	1950	
30"						
36"						
40"						
42"						
48"						
54"						

(\*) Esecuzione su richiesta  
Execution by request



POS	DENOMINAZIONE - Part list	MATERIALI - Materials
1	CORPO	ASTM A216 WCB
2	CAPPELLO	ASTM A216 WCB
3	SEDE	ASTM A182 F.6
4	OTTURATORE	Disc
5	TAPPO (*)	Plug
6	GHIERA FERMA STELO	Disc nut
7	STELO	Stem
8	CONTROTENUTA	Back seat
9	PREMISTOPPA	Gland
10	FLANGETTA	Gland flange
11	BOCCOLA	Yoke sleeve
12	VOLANTINO	Handwheel
13	TIRANTI CORPO-CAPPELLO	Bolt
14	DADI	Nut
15	TIRANTI PREMISTOPPA	Eye Bolt
16	DADI	Nut
17	BULLONE	Eye bolt/nut
18	RONDELLA	Plate
19	DADO	Nut
20	GUARNIZIONE	Gasket
21	GUARNIZIONE	Packing
22	LANTERNA (*)	Lantern ring
23		
24		
25		
26		

WITH GEAR OPERATOR

DN	L RF	L1 RJ	L2 BW	H	H1	V
2"	14 1/2	14 1/8	14 1/2	22,00	23,00	12,00
2 1/2"	16 1/2	16 5/8	16 1/2	24,00	25 1/2	14,00
3"	15,00	15 1/8	15,00	24,00	25 1/2	14,00
4"	18,00	18 1/8	18,00	27 1/2	29 1/2	100
6"	24,00	24 1/4	24,00	36,00	38 3/4	150
8"	29,00	29 1/8	29,00	45,00	48 7/8	200
10"	33,00	33 3/8	33,00	57,00	61 1/4	250
12"	38,00	38 3/8	38,00	65,00	68,00	300
14"	40 1/2	40 3/8	40 1/2	68,00	71,00	350
16"	44 1/2	44 3/8	44 1/2	78,00	81,00	400
18"	45,00	45,00	45,00	85,00	88,00	450
20"	50,00	50,00	50,00	95,00	98,00	500
24"	60,00	60,00	60,00	110,00	113,00	600
26"	65,00	65,00	65,00	120,00	123,00	650
28"	70,00	70,00	70,00	130,00	133,00	700
30"	75,00	75,00	75,00	140,00	143,00	750
36"	90,00	90,00	90,00	170,00	173,00	900
40"	100,00	100,00	100,00	190,00	193,00	1000
42"	105,00	105,00	105,00	200,00	203,00	1050
48"	120,00	120,00	120,00	230,00	233,00	1200
64"	160,00	160,00	160,00	290,00	293,00	1600

(\*) Esecuzione su richiesta  
Execution by request

VALVOLE A GLOBO SERIE ANSI 600  
Globe Valves series ANSI 600

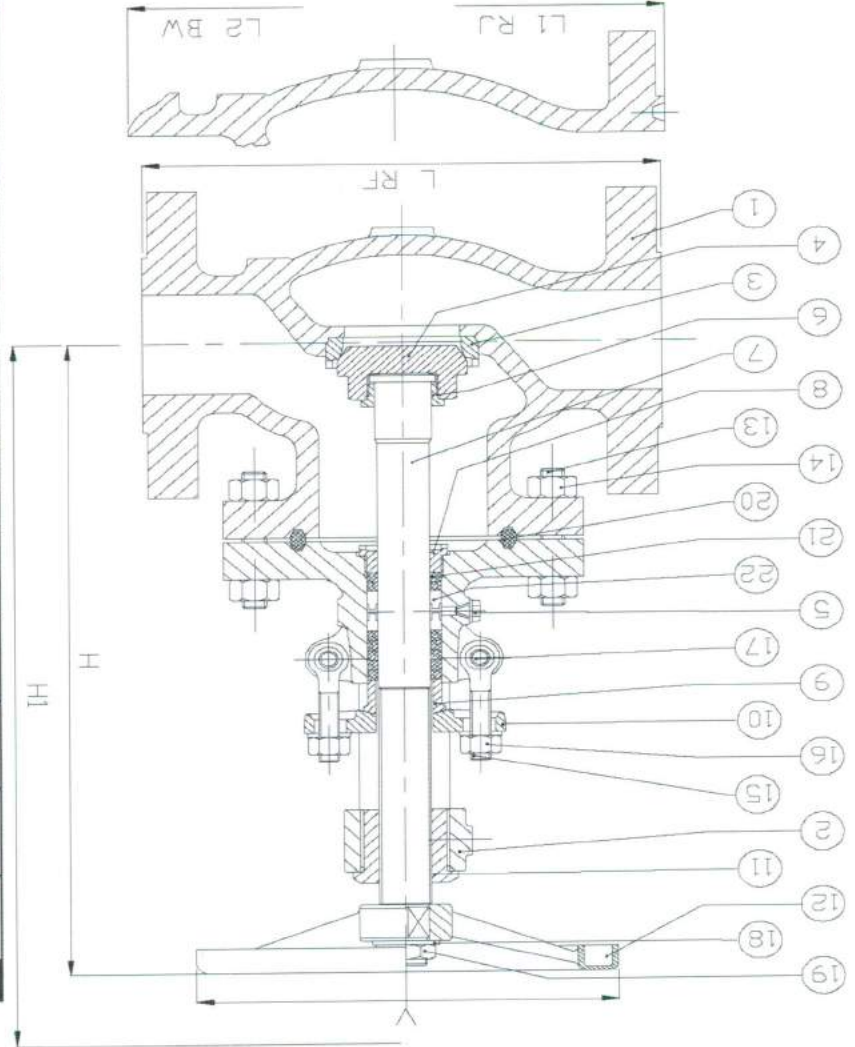
Art. 560



(\*) Esecuzione su richiesta  
Execution by request

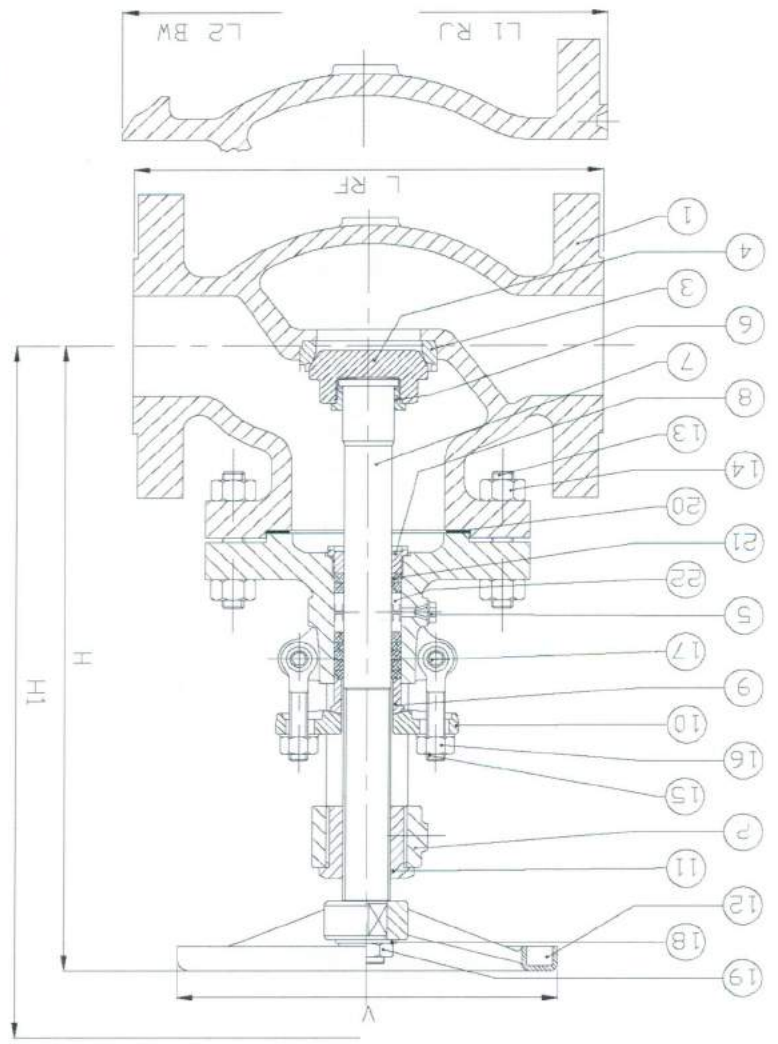
DN	L RF	L1 RJ	L2 BW	H	H1	V
----	------	-------	-------	---	----	---

2"	11 1/2	11 5/8	11 1/2	17,00	17 3/4	10,00
2 1/2"	13,00	13 1/8	13,00	20 1/2	21 5/8	10,00
3"	14,00	14 1/8	14,00	21 1/4	22 1/2	12,00
4"	17,00	17 1/8	17,00	25,00	27,00	14,00
6"	22,00	22 1/8	22,00	31,00	33 3/8	100
8"	26,00	26 1/8	26,00	34 1/2	38 1/2	150
10"	31,00	31 1/8	31,00	42,00	46 7/8	200
12"	33,00	33 3/8	33,00	51,00	57,00	250
14"	35,00	35 3/8	35,00	52 1/2	59 1/4	300
16"	39,00	39 3/8	39,00	53 3/8	61 1/4	350
18"	400	991	994	991	1355	1505
20"	450					300
24"	600					80
26"	650					65
28"	700					13,00
30"	750					292
36"	900					292
40"	1000					425
42"	1050					450
48"	1200					515
64"						550



POS	DENOMINAZIONE - Part list	MATERIALI - Materials
1	CORPO	ASTM A216 WCB
2	CAPPELLO	ASTM A216 WCB
3	SEDE	ASTM A182 F.6
4	OTTURATORE	ASTM A182 F.6
5	TAPPO (*)	ASTM A105
6	GHIERA FERMA STELO	ASTM A182 F.6
7	STELO	ASTM A182 F.6
8	CONTROTENUITA	ASTM A182 F.6
9	PREMISTOPPA	ASTM A182 F.6
10	FLANGETTA	ASTM A105
11	BOCCOLA	ASTM B148 9A
12	VOLANTINO	CARBON STEEL
13	TIRANTI CORPO-CAPPELLO	ASTM A193 B7
14	DADI	ASTM A194 2H
15	TIRANTI PREMISTOPPA	ASTM A193 B7
16	DADI	ASTM A194 2H
17	BULLONE	ASTM A193 B7
18	RONDELLA	ASTM A105
19	DADO	ASTM A194 2H
20	GUARNIZIONE	METAL
21	GUARNIZIONE	GRAPHITE
22	LANTERNA (*)	ASTM A182 F.6
23		
24		

WITH GEAR OPERATOR



POS	DENOMINAZIONE - Part list	MATERIALI - Materials
1	CORPO	ASTM A216 WCB
2	CAPPELLO	ASTM A216 WCB
3	SEDE	ASTM A182 F.6
4	OTTURATORE	ASTM A182 F.6
5	TAPPO (*)	ASTM A105
6	GHIERA FERMA STELO	ASTM A182 F.6
7	STELO	ASTM A182 F.6
8	CONTROTENUTA	ASTM A182 F.6
9	PREMISTOPPA	ASTM A182 F.6
10	FLANGETTA	ASTM A105
11	BOCCOLA	ASTM B148 9A
12	VOLANTINO	CARBON STEEL
13	TIRANTI CORPO-CAPPELLO	ASTM A193 B7
14	DADI	ASTM A194 2H
15	TIRANTI PREMISTOPPA	ASTM A193 B7
16	DADI	ASTM A194 2H
17	BULLONE	ASTM A193 B7
18	RONDELLA	ASTM A105
19	DADO	ASTM A194 2H
20	GUARNIZIONE	GRAPHITE+F316
21	GUARNIZIONE	GRAPHITE
22	LANTERNA (*)	ASTM A182 F.6
23		
24		
25		
26		

WITH GEAR OPERATOR

DN	L RF	L1 RJ	L2 BW	H	H1	V
2"	10 1/2	11 1/8	11 1/8	11,00	12,00	9,00
2 1/2"	11 1/2	12 1/8	11 1/2	14,00	15 1/2	10,00
3"	12 1/2	13 1/8	12 1/2	16,00	17 1/8	10,00
4"	14,00	14 5/8	14,00	18,00	22,00	14,00
6"	17 1/2	18 1/8	17 1/2	24 1/2	27 1/8	18,00
8"	22,00	22 5/8	22,00	28,00	31 1/8	
10"	24 1/2	25 1/8	24 1/2	31,00	35 1/8	
12"	28,00	28 5/8	28,00	34 1/2	40 1/2	
14"	32 1/2	32 1/2	32 1/2	48,00	54 3/4	
16"	37 1/2	37 1/2	37 1/2	49 1/4	57,00	
18"	38 1/2	38 1/2	38 1/2	51 1/8	59,00	
20"	40,00	40,00	40,00	61,00	70 7/8	
24"				1016	1550	1800
26"				650		
28"				700		
30"				750		
36"				900		
40"				1000		
42"				1050		
48"				1200		
64"				1600		

(\*) Esecuzione su richiesta  
Execution by request

VALVOLE A GLOBO SERIE ANSI 150  
Globe Valves series ANSI 150

Art. 550



(\*) Esecuzione su richiesta  
Execution by request

DN	L RF	L1 RJ	L2 BW	H	H1	V
----	------	-------	-------	---	----	---

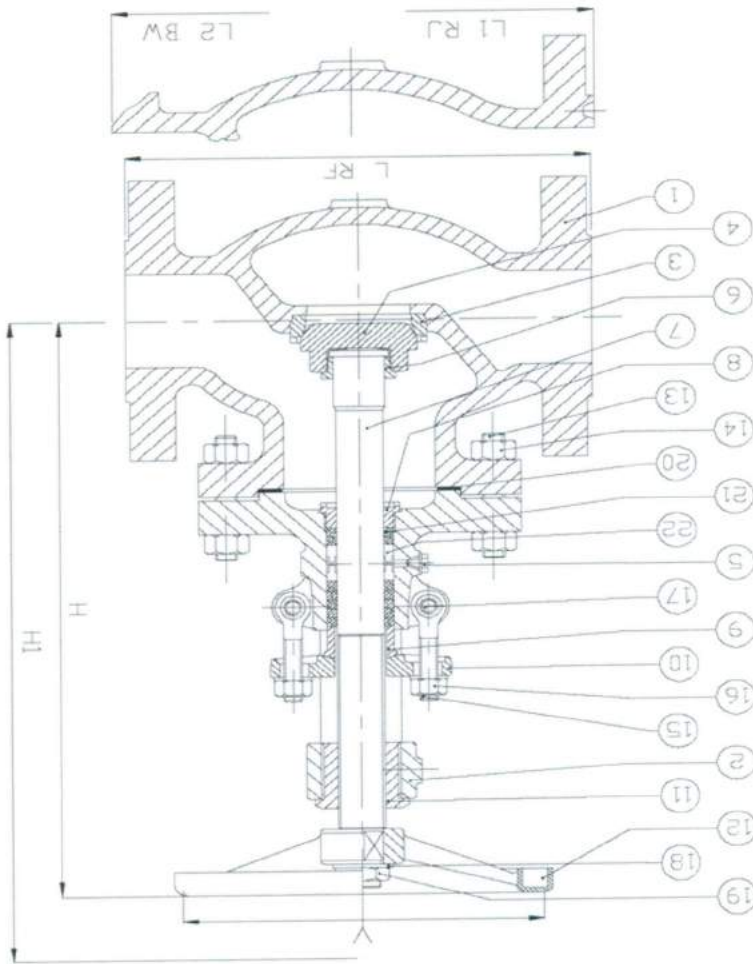
2"	8,00	8 ½	8,00	10,00	11,00	8,0
2 ½"	9,00	8 ½	9,00	12,00	13 ¾	9,00
3"	10,00	9 ½	10,00	14,00	15 ½	10,00
4"	11 ½	12,00	11 ½	16 ½	18 ½	10,00
6"	16,00	16 ½	16,00	22,00	24 ¾	14,00
8"	20,00	19 ½	20,00	25 ½	29 ½	16,00
10"	24 ½	25,00	24 ½	29,00	36 ¾	
12"	27 ½	28,00	27 ½	32,00	37 ¾	
14"	31,00	31 ½	31,00	44,00	51,00	
16"	36,00	36 ¾	36,00	49 ¾	57 ½	
18"	37,00	37,00	37,00	42 ¼	61,00	
20"	38 ½	38 ½	38 ½	45 ½	65 ¾	
24"	500	978	500	978	1180	1670

WITH GEAR OPERATOR

24"	1600					
48"	1200					
42"	1050					
40"	1000					
36"	900					
30"	750					
28"	700					
26"	650					
24"	600					

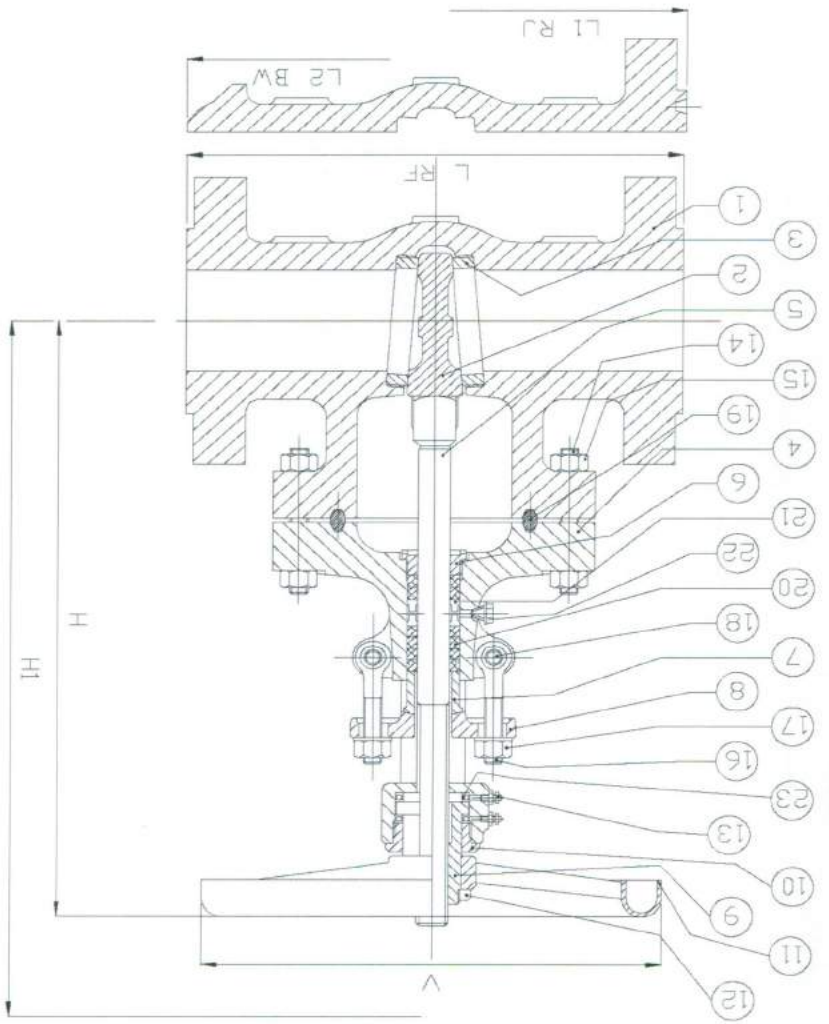
MATERIALI - Materials

POS	DENOMINAZIONE - Part list	
1	CORPO	Body
2	CAPPELLO	Bonnet
3	SEDE	Seat ring
4	OTTURATORE	Disc
5	TAPPO (*)	Plug
6	GHIERA FERMA STELO	Disc nut
7	STELO	Stem
8	CONTROTENUTA	Back seat
9	PREMISTOPPA	Gland
10	FLANGETTA	Gland flange
11	BOCCOLA	Yoke sleeve
12	VOLANTINO	Handwheel
13	TIRANTI CORPO-CAPPELLO	Bolt
14	DADI	Nut
15	TIRANTI PREMISTOPPA	Eye Bolt
16	DADI	Nut
17	BULLONE	Eye bolt/nut
18	RONDELLA	Plate
19	DADO	Nut
20	GUARNIZIONE	Gasket
21	GUARNIZIONE	Packing
22	LANTERNA (*)	Lantern ring
23		
24		





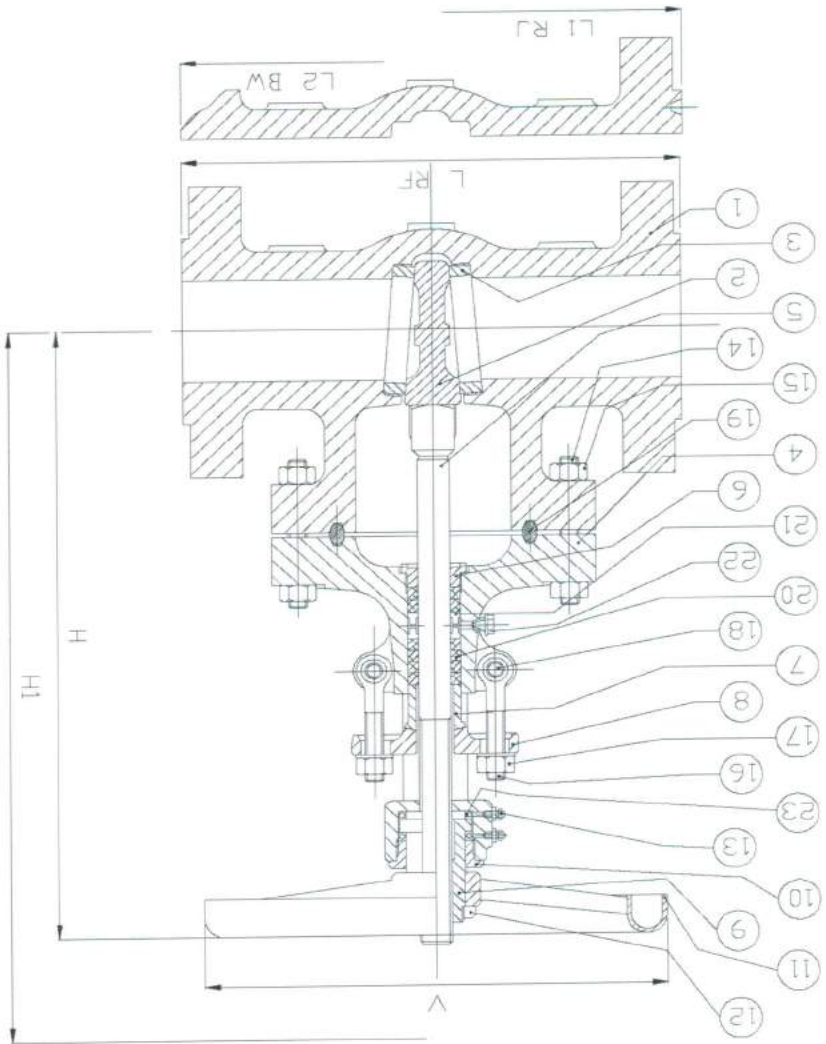
(\*) Esecuzione su richiesta  
 Execution by request  
 (\*\*) Solo dalla 3" in su  
 Only up 3"



POS	DENOMINAZIONE - Part list	MATERIALI - Materials
1	CORPO	Body
2	CUNEO	Wedge
3	SEDE	Seat ring
4	CAPPELLO	Bonnet
5	STELO	Stem
6	CONTROTENUTA	Back seat
7	FLANGETTA	Gland flange
8	PREMISTOPPA	Gland
9	MADREVITE	Yoke sleeve
10	GHIERA FERMA MADREVITE	Yoke nut
11	VOLANTINO	Handwheel
12	GHIERA FERMA VOLANTINO	Handwheel nut
13	INGRASSATORE	Grease fitting
14	TIRANTI CORPO-CAPPELLO	Bolt
15	DADI	Nut
16	TIRANTI PREMISTOPPA	Eye Bolt
17	DADI	Nut
18	BULLONE	Eye bolt/nut
19	GUARNIZIONE	Gasket
20	GUARNIZIONE	Packing
21	LANTERNA (*)	Lantern ring
22	TAPPO (*)	Plug
23	CUSCINETTI (**)	Bearing
24		
25		
26		

WITH GEAR OPERATOR

DN	L RF	L1 RJ	L2 BW	H	H1	V
2"	17 3/4	17 1/4	17 3/4	20 1/4	23 3/8	15 3/4
2 1/2"	20,00	20 1/4	20,00	23 1/2	27 1/8	15 3/4
3"	22 3/4	23,00	22 3/4	24 1/4	28 1/2	19 3/8
4"	26 1/2	26 1/4	26 1/4	29 1/8	34 1/4	23 3/8
6"	36,00	36 1/2	36,00	38,00	45,00	29 1/2
8"	40 1/4	40 7/8	40 1/4	41 1/8	50 1/4	35 1/2
10"	50,00	50 7/8	50,00	50 3/4	61 1/2	
12"	56,00	56 7/8	56,00	52 3/8	65 3/8	
14"	60	60	60	60	60	
16"	60	60	60	60	60	
18"	450	450	450	450	450	
20"	500	500	500	500	500	
24"	600	600	600	600	600	
26"	650	650	650	650	650	
28"	700	700	700	700	700	
30"	750	750	750	750	750	
36"	900	900	900	900	900	
40"	1000	1000	1000	1000	1000	
42"	1050	1050	1050	1050	1050	
48"	1200	1200	1200	1200	1200	
64"	1600	1600	1600	1600	1600	



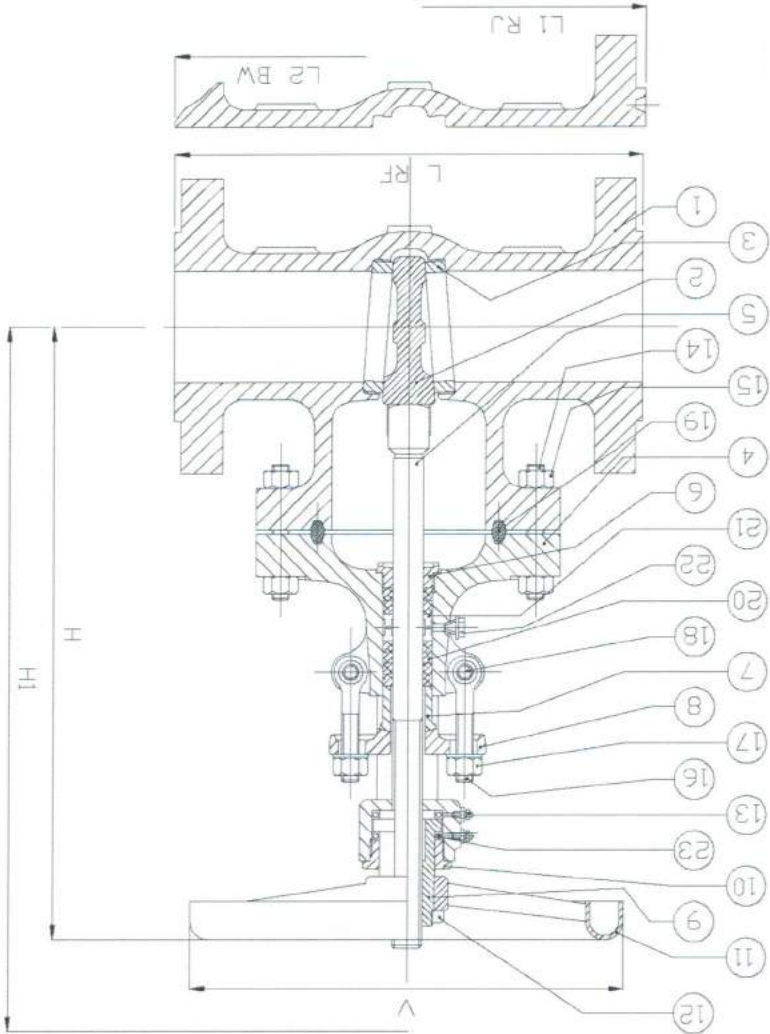
POS	DENOMINAZIONE - Part list	MATERIALI - Materials
1	CORPO	Body
2	CUNEO	Wedge
3	SEDE	Seat ring
4	CAPPELLO	Bonnet
5	STELO	Stem
6	CONTROTENUTA	Back seat
7	PREMISTOPPA	Gland
8	FLANGETTA	Gland flange
9	MADREVITE	Yoke sleeve
10	GHIERA FERMA MADREVITE	Yoke nut
11	VOLANTINO	Handwheel
12	GHIERA FERMA VOLANTINO	Handwheel nut
13	INGRASSATORE	Grease fitting
14	TIRANTI CORPO-CAPPELLO	Bolt
15	DADI	Nut
16	TIRANTI PREMISTOPPA	Eye Bolt
17	DADI	Nut
18	BULLONE	Eye bolt/nut
19	GUARNIZIONE	Gasket
20	GUARNIZIONE	Packing
21	LANTERNA (*)	Lantern ring
22	TAPPO (*)	Plug
23	CUSCINETTO (**)	Bearing
24		CARBON STEEL

WITH GEAR OPERATOR

DN	L RF	L1 RJ	L2 BW	H	H1	V
2"	14 1/2	14 1/2	20,00	22 3/4	16,00	400
2 1/2"	16 1/2	16 1/2	22 3/4	26 3/4	16,00	400
3"	18 1/2	18 1/2	22 3/4	26 3/4	20,00	400
3 1/2"	18 1/2	18 1/2	22 3/4	26 3/4	20,00	400
4"	21 1/2	21 1/2	23 5/8	28 3/4	24,00	500
4 1/2"	21 1/2	21 1/2	23 5/8	28 3/4	24,00	500
5"	27 3/4	28,00	27 3/4	39,00	26,00	650
6"	27 3/4	28,00	27 3/4	39,00	26,00	650
6 1/2"	27 3/4	28,00	27 3/4	39,00	26,00	650
8"	32 3/4	33 3/4	32 3/4	45 1/2	29 1/2	750
8 1/2"	32 3/4	33 3/4	32 3/4	45 1/2	29 1/2	750
10"	39,00	39 3/4	39,00	48 5/8	35 1/2	900
10 1/2"	39,00	39 3/4	39,00	48 5/8	35 1/2	900
12"	44 1/2	45 1/2	44 1/2	58 7/8	41 1/2	900
12 1/2"	44 1/2	45 1/2	44 1/2	58 7/8	41 1/2	900
14"	49 1/2	50 1/2	49 1/2	63,00	48 1/2	900
14 1/2"	49 1/2	50 1/2	49 1/2	63,00	48 1/2	900
16"	54 1/2	55 3/4	54 1/2	66,00	52 1/2	900
16 1/2"	54 1/2	55 3/4	54 1/2	66,00	52 1/2	900
18"	60 1/2	61 3/4	60 1/2	71 3/4	60 3/4	900
18 1/2"	60 1/2	61 3/4	60 1/2	71 3/4	60 3/4	900
20"	65 1/2	66 3/4	65 1/2	81,00	71 3/4	900
20 1/2"	65 1/2	66 3/4	65 1/2	81,00	71 3/4	900
24"	76 1/2	77 3/4	76 1/2	87 1/2	81 1/2	900
24 1/2"	76 1/2	77 3/4	76 1/2	87 1/2	81 1/2	900
26"	80	81	80	90	84	900
26 1/2"	80	81	80	90	84	900
28"	86	87	86	96	90	900
28 1/2"	86	87	86	96	90	900
30"	90	91	90	100	94	900
30 1/2"	90	91	90	100	94	900
36"	100	101	100	110	104	900
36 1/2"	100	101	100	110	104	900
40"	110	111	110	120	114	900
40 1/2"	110	111	110	120	114	900
42"	116	117	116	126	120	900
42 1/2"	116	117	116	126	120	900
48"	126	127	126	136	130	900
48 1/2"	126	127	126	136	130	900
54"	140	141	140	150	144	900
54 1/2"	140	141	140	150	144	900

(\*) Esecuzione su richiesta  
Execution by request  
(\*\*) Solo dalla 3" in su  
Only up 3"





POS	DENOMINAZIONE - Part list	MATERIALI - Materials
1	CORPO	ASTM A216 WCB
2	CUNEO	ASTM A182 F.6
3	SEDE	ASTM A182 F.6
4	CAPPELLO	ASTM A216 WCB
5	STELO	ASTM A182 F.6
6	CONTROTENUTA	ASTM A182 F.6
7	PREMISTOPPA	ASTM A182 F.6
8	FLANGETTA	ASTM A105
9	MADREVITE	ASTM B148 9A
10	GHIERA FERMA MADREVITE	ASTM A105
11	VOLANTINO	Handwheel
12	GHIERA FERMA VOLANTINO	Handwheel nut
13	INGRASSATORE	Grease fitting
14	TIRANTI CORPO-CAPPELLO	Bolt
15	DADI	Nut
16	TIRANTI PREMISTOPPA	Eye Bolt
17	DADI	Nut
18	BULLONE	Eye bolt/nut
19	GUARNIZIONE	Gasket
20	GUARNIZIONE	Packing
21	LANTERNA (*)	Lantern ring
22	TAPPO (*)	Plug
23	CUSCINETTI (**)	Bearing
24		
25		
26		

DN	L RF	L1 RJ	L2 BW	H	HI	V
2"	14 1/2	14 5/8	14 1/2	21 1/4	24 3/8	12,00
2 1/2"	16 1/2	16 5/8	16 1/2	23 1/4	27,00	17,00
3"	15,00	15 1/8	15,00	25,00	29 1/8	17,00
4"	18,00	18 1/8	18,00	29 1/2	34 5/8	20,00
6"	24,00	24 1/8	24,00	43 1/8	50 1/8	23,00
8"	29,00	29 1/8	29,00	53 1/8	60,00	26,00
10"	33,00	33 3/8	33,00	62 1/4	70,00	28,00
12"	38,00	38 3/8	38,00	68 3/4	78,00	30,00
14"	40 1/2	40 3/8	40 1/2	75 3/8	84 1/8	32,00
16"	44 1/2	44 3/8	44 1/2	81 3/8	89 1/8	34,00
18"	48,00	48 1/2	48,00	88 1/2	96 1/2	36,00
20"	52,00	52 1/2	52,00	96 1/2	104 1/2	38,00
24"	61,00	61 3/8	61,00	113 1/2	125 1/2	46,00
26"	61,00	61 3/8	61,00	113 1/2	125 1/2	46,00
28"	700					
30"	750					
36"	900					
40"	1000					
42"	1050					
48"	1200					
64"	1600					

WITH GEAR OPERATOR

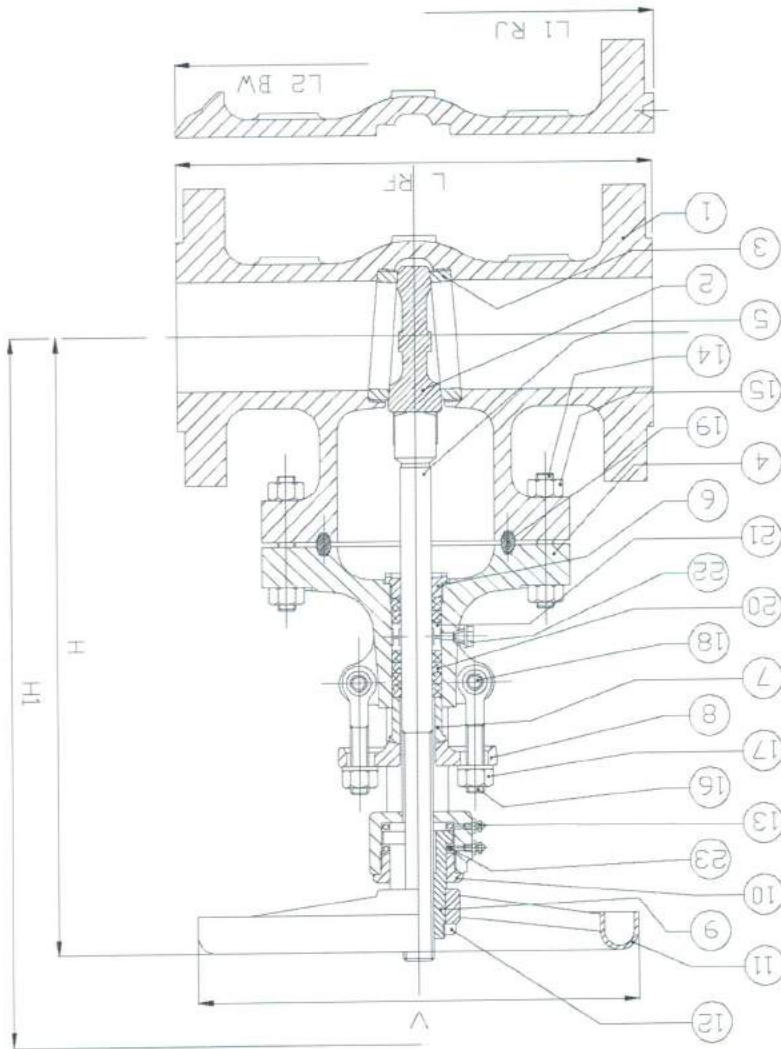
(\*) Esecuzione su richiesta  
 Execution by request  
 (\*\*) Solo dalla 3" in su  
 Only up 3"



**Art. 510**

**SARACINESCHE SERIE ANSI 600**  
Gate valves series ANSI 600

(\*) Esecuzione su richiesta  
Execution by request  
(\*\*) Solo dalla 8" in su  
Only up 8"



POS	DENOMINAZIONE - Part list	MATERIALI - Materials
1	CORPO	ASTM A216 WCB
2	CUNEO	ASTM A182 F.6
3	SEDE	ASTM A182 F.6
4	CAPPELLO	ASTM A216 WCB
5	STELO	ASTM A182 F.6
6	CONTROTENUTA	ASTM A182 F.6
7	PREMISTOPPA	ASTM A182 F.6
8	FLANGETTA	ASTM A105
9	MADREVITE	ASTM B148 9A
10	GHIRA FERMA MADREVITE	ASTM A105
11	VOLANTINO	CARBON STEEL
12	GHIRA FERMA VOLANTINO	Handwheel nut
13	INGRASSATORE	Grease fitting
14	TIRANTI CORPO-CAPPELLO	Bolt
15	DADI	Nut
16	TIRANTI PREMISTOPPA	Eye Bolt
17	DADI	Nut
18	BULLONE	Eye bolt/nut
19	GUARNIZIONE	Gasket
20	GUARNIZIONE	Packing
21	LANTERNA	Lantern ring
22	TAPPO	Plug
23	CUSCINETTI (..)	Bearing
24		CARBON STEEL

**WITH GEAR OPERATOR**

DN	L RF	L1 RJ	L2 BW	H	H1	V
2"	11 1/2	11 1/2	14,00	17 1/2	10,00	10,00
2 1/2"	13,00	13 1/2	13,00	16 1/2	20 1/4	10,00
3"	14,00	14 1/4	14,00	19,00	23 3/8	12,00
4"	17,00	17 1/8	17,00	22 7/8	28,00	16,00
6"	22,00	22 1/2	22,00	29,00	36,00	20,00
8"	26,00	26 3/4	26,00	33 7/8	41 3/4	22,00
10"	31,00	31 1/8	31,00	40,00	49 7/8	24,00
12"	33,00	33 3/8	33,00	43 3/4	54 3/8	27,00
14"	35,00	35 1/2	35,00	46 1/2	57 1/2	30,00
16"	39,00	39 3/4	39,00	50 1/2	62 1/2	33,00
18"	43,00	43 3/4	43,00	54 1/2	66 1/2	36,00
20"	47,00	47 3/4	47,00	58 1/2	70 1/2	39,00
24"	55,00	55 3/4	55,00	67 1/2	82,00	45,00
26"	57,00	57 1/2	57,00	69 3/4	84 3/8	46,00
28"	61,00	61 1/2	61,00	73 1/2	88 3/4	49,00
30"	65,00	65 1/2	65,00	76 1/2	91 3/4	51,00
36"	82,00	82 5/8	82,00	92 1/2	106 1/2	59,00
40"	90,00	90 3/4	90,00	100 1/2	114 1/2	64,00
42"	1050					
48"	1200					
64"						